

# DREHHAPTIKGREIFER Serie DHG3

Für die Messgenauigkeit eines Drehmoment- oder Drehhaptikmesssystems sind die torsionssteife Ankopplung zwischen Prüfobjekt und Messstrang, und ein möglichst geringes Massenträgheitsmoment des gesamten Messstrangs entscheidend.



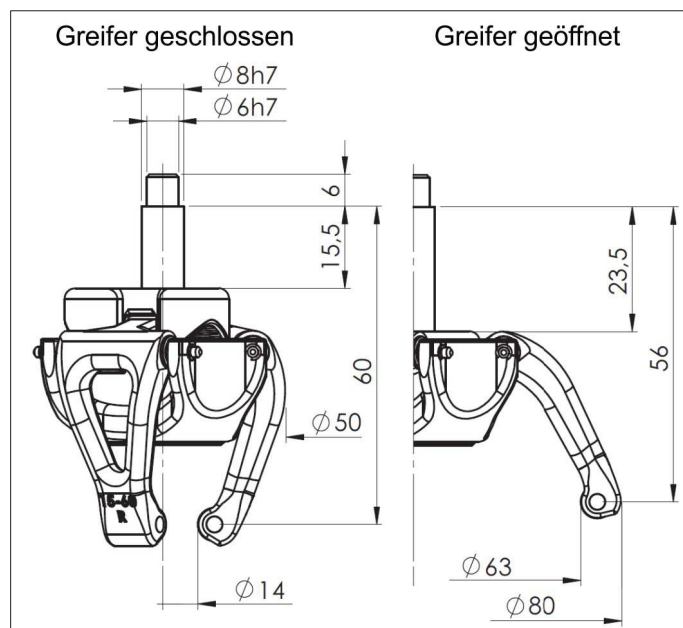
Die Drehhaptikgreifer der DHG3-Reihe wurden speziell für den Einsatz in Drehhaptikmesssystemen entwickelt und hinsichtlich des Massenträgheitsmoments und der Torsionssteifigkeit optimiert und haben sich bereits in zahlreichen Anwendungen durch hohe Zuverlässigkeit und Torsionssteifigkeit bewährt.

Drehhaptikgreifer der Baureihe DHG3 gewährleisten eine sichere Übertragung des zu messenden Drehmoments vom Prüfobjekt an das Messsystem und erlaubt zusätzlich das schnelle Wechseln des Prüfobjekts. Mit einem Greifbereich von 15 - 60 mm in der Standardversion kann mit nur einem Greifer der Baureihe DHG3 nahezu das gesamte Spektrum an Drehstellern im Bereich Bediengeräte und im Bereich Fahrzeug-Interieur abgedeckt werden. Spezielle hochabrieb-feste Fingerspitzen gewährleisten eine hohe Lebensdauer, selbst bei geriffelten metallischen Oberflächen.

## Technische Daten

|                                   |                           |
|-----------------------------------|---------------------------|
| Ø Greifbereich                    | 15 ... 60 mm              |
| Übertragbares Drehmoment          | > 70 mNm                  |
| Masse                             | 50 ± 5 g                  |
| Massenträgheitsmoment geöffnet    | 130 ± 10 gcm <sup>2</sup> |
| Massenträgheitsmoment geschlossen | 75 ± 5 gcm <sup>2</sup>   |
| Nennwinkelgeschwindigkeit         | 60 %s Max. zul.           |
| Drehzahl                          | 500 1/min                 |
| Gebrauchstemperatur               | 10 ... 50 °C              |
| Lagertemperatur                   | 10 ... 70 °C              |
| Abmessung (L x B x H)             | siehe Zeichnung           |
| Durchmesser Standardwelle         | 6 mm                      |

## Abmessungen



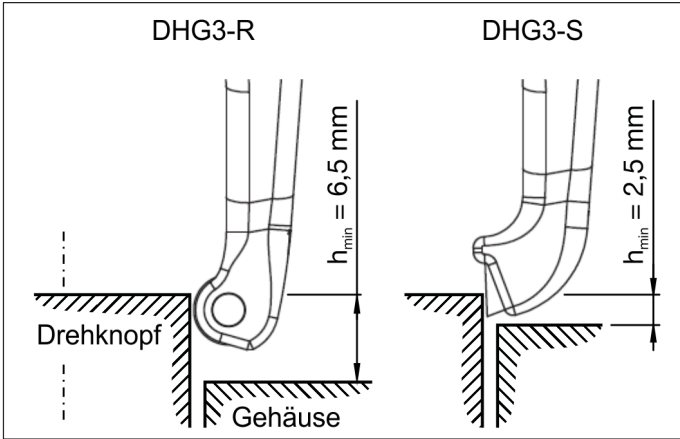
## Kontakt

Tel.: +49 (0)911 - 99 89 55 43  
[vertrieb@systemec-gmbh.com](mailto:vertrieb@systemec-gmbh.com)

# DREHHAPTIKGREIFER Serie DHG3

## Geometrie Fingerspitzen

Die Baureihe DHG3 ist standardmäßig in zwei Spitzenvarianten lieferbar, individuelle Spitzengeometrien auf Anfrage.



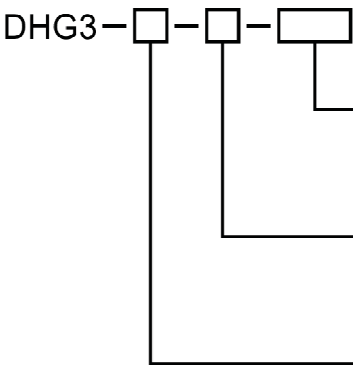
### DHG3-R

Runde Universalspitze, Greifbereich 15 - 60 mm = Greiferweg > 45mm, geeignet für die meisten Anwendungsfälle.

### DHG3-S

Spitzer Finger für die Verwendung bei eingeschränkten Platzverhältnissen. Durch die Geometrie der Greiferfinger reduziert sich der nutzbare Greiferweg auf 15 mm innerhalb des Greifbereichs von 15 - 60 mm. Bei Bestellung gewünschten Greifbereich angeben.

## Bestellschlüssel



### Greifbereich (nur bei Finger Typ S)

Kleinster Durchmesser + 15 mm Greifweg, z.B. 25 - 40 mm.

Der kleinste Durchmesser ist in Schritten von 5 mm zwischen 15 - 45 mm frei wählbar.

### Zuhaltekraft Greiferfinger

H = hohe Zuhaltekraft, optimal für Prüflinge mit kleinem Knopfdurchmesser und runden Greiferfingern.

M = mittlere Zuhaltekraft für spitze Finger und filigrane Prüflinge.

### Form der Fingerspitze

R = rund, S = Spitz, GO = für besonders glatte Oberflächen.

## Übertragbares Drehmoment

