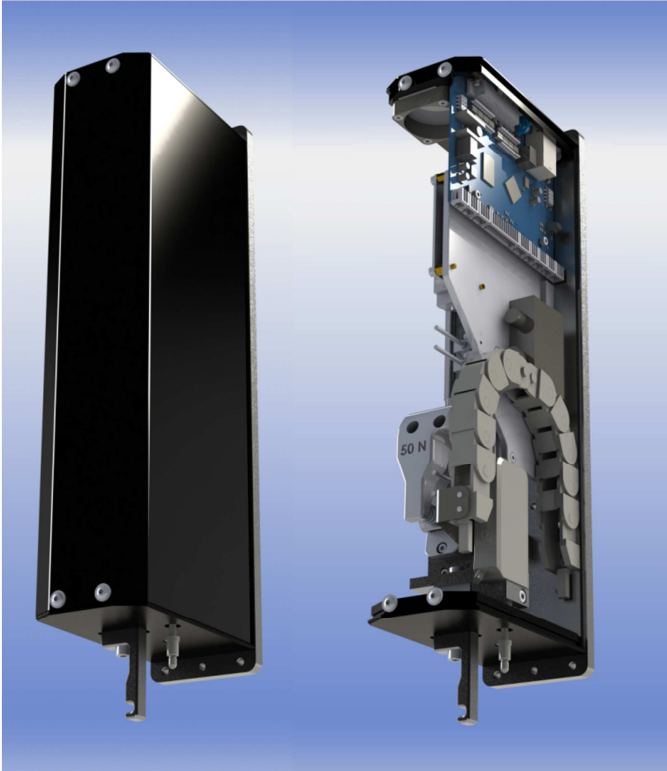


TASTENHAPTIKMODUL THM1

Für die Erfassung haptischer Kraftkennlinien von Bedienelementen (Schalttasten) hat die Fa. SYSTEC das Tastenhaptikmodul THM 1 entwickelt.

Das Modul kann zur Messung von Kräften im Messbereich von $\pm 40\text{N}$ bei einer Genauigkeit von $\pm 50\text{mN}$ (Standard-Ausführung, andere Kraftwerte und Genauigkeiten auf Anfrage) sowohl in Druck als auch Zugrichtung eingesetzt werden. Das Modul ist vollständig eingehaust und benötigt keine zusätzliche Schutzeinrichtung (die Schnittstelle zum Prüfling ist hierbei gesondert durch den Anwender zu betrachten).



Durch den integrierten Encoder ist eine exakte Zuordnung des Kraftverlaufs zum zurückgelegten Weg möglich.

Mit einem zusätzlichen integrierten hochgenauen Wegmesystem wird die systembedingte Elastizität des Messaufbaus weitgehend eliminiert und ein hochsteifes Systemverhalten erreicht.

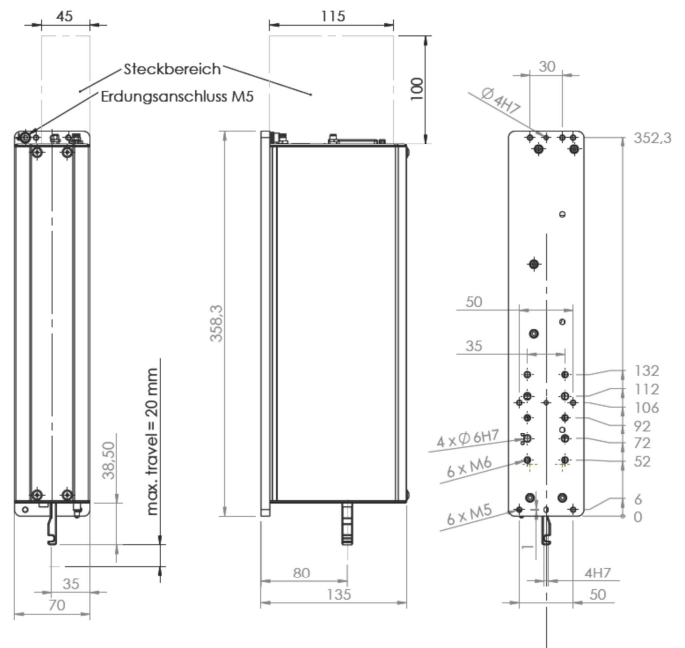
Das Tastenhaptikmodul wird standardmäßig mit einem Universal-Tast/Zugfinger geliefert. Selbstverständlich liefern wir auf Anfrage auch kundenspezifische Sonderlösungen.

Das THM kann sowohl in eine Fertigungs /Prüflinie integriert werden als auch als einzelnes Laborprüfgerät betrieben werden. Für die Ansteuerung via SPS verfügt das Modul über eine DIO-Schnittstelle.

Die Anbindung an den Auswerterechner erfolgt in beiden Fällen über Ethernet.

Technische Daten

Messbereich:	$\pm 40\text{ N}$
Messgenauigkeit Sensor	$\pm 50\text{ mN}$ (bis zu $\pm 10\text{mN}$ auf Anfrage)
Abtastrate:	10 kHz
Messsignal analog:	$\pm 10\text{ V}$
max. Zustellgeschwindigkeit (Messung):	10 mm/s
Max Messweg:	20 mm
Umgebungstemperatur:	-10 ... 40 °C
Lagerungs- /Transporttemperatur:	-20 ... 60 °C
Rel. Luftfeuchte:	<85 %
max. Höhe über NHN: (Betrieb/Transport)	1000/3000 m
Gewicht:	2,4 kg
Umgebungsatmosphäre:	Keine korrosiven Gase, staub-, wasser- oder ölhaltig;
Betriebsspannung:	24V DC 0,9A
Abmessungen (HxBxT)	359x135x70 mm



Kontakt

Tel.: +49 (0)911 - 998955 – 43

vertrieb@papp-gruppe.de

SYSTEC

AUTOMATISIERUNG · TESTSYSTEME
DOKUMENTE · SYSTEME · MEDIEN

SYSTEC Gesellschaft für Automatisierung, Systeme und Technische Dokumentation mbH
Schreiberhauer Str. 5 | 90475 Nürnberg | Tel: +49 (0)911-998955-0 | Fax: +49 (0)911-998955-633
info@systemec-gmbh.com | www.systemec-gmbh.com