

DREHHAPTIKGREIFER DHG 4

Die von SYSTEC speziell für Knebeldrehsteller entwickelten Drehhaptikgreifer der Serie DHG4 ermöglichen das prozesssichere Greifen von Knebeldrehsteller unterschiedlichster Art.

Ebenso wie bei den Dreibacken-Greifern der Serie DHG3 zentrieren sie den Messstrang über dem Drehsteller und gewährleisten durch ihr geringes Massenträgheitsmoment und die hohe Torsionssteifigkeit eine hohe Messgenauigkeit.



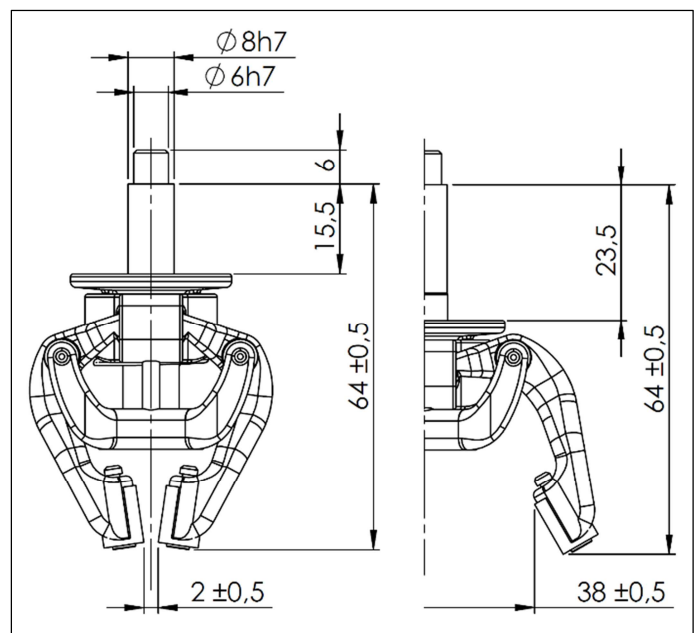
Eine spezielle, in den Greifer integrierte Mechanik verteilt die Greifkraft gleichmäßig auf alle vier Finger des Greifers. Die Finger passen sich beim Schließen des Greifers an die Außengeometrie des Knebels an und stellen dadurch sicher, dass alle Finger einen steifen Kontakt zur Knebeloberfläche aufbauen.

Spezielle abriebfeste Fingerspitzen gewährleisten eine hohe Betriebsdauer selbst bei sehr glatten Oberflächen.

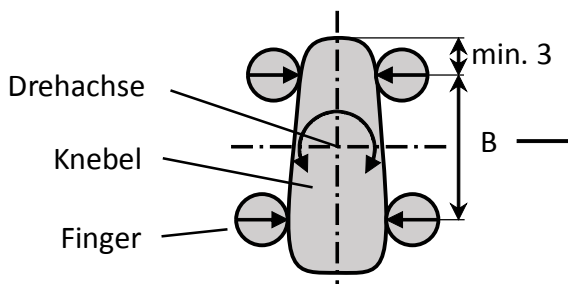
Technische Daten

Masse [g]	50 ±5
Massenträgheitsmoment geöffnet [gcm ²]	100 ±10
Massenträgheitsmoment geschlossen [gcm ²]	70 ±5
Nennwinkelgeschwindigkeit [°/s]	60
Max. zul. Drehzahl [1/min]	500
Gebrauchstemperatur [°C]	10 ... 50
Lagerungstemperatur [°C]	10 ... 70

Abmessungen



Bestellschlüssel



DHG4 - **B** -

Kundenspezifische Anpassungen

Abstand der Fingerspitzen: B = [15/20/25/30]

Anpassung des Fingerabstands an die Länge des Knebels.

Bestellbeispiel: DHG4-25

Kontakt

Tel.: +49 (0)911 - 998955 - 43
 vertrieb@papp-gruppe.de